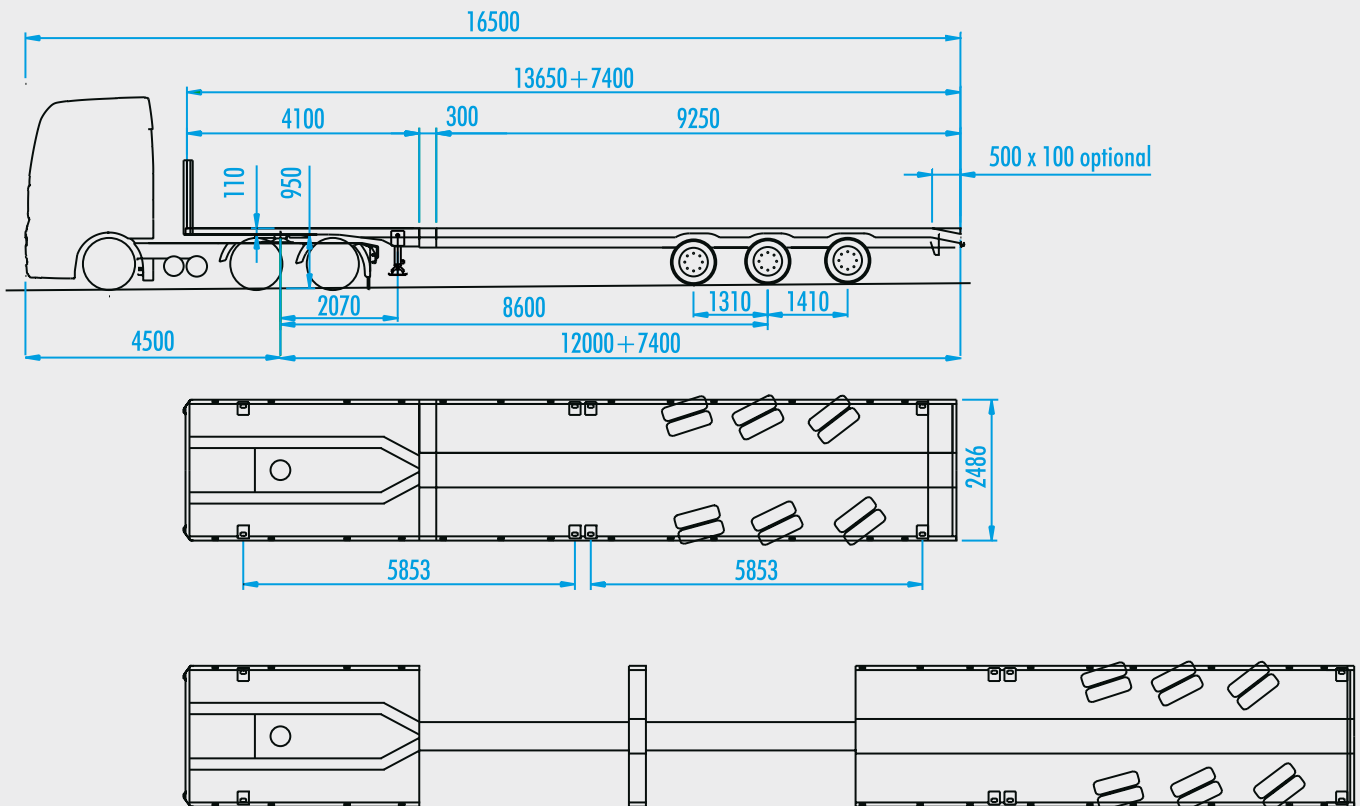


Telemegatrailer: Spezial Tieflader für Langguttransporte und fahrbare Arbeitsmaschinen bis 28.000 kg Stückgewicht



Ausziehbarkeit:	7,4 m mit Zwischenauflage und Schräge hinten
max. Gesamtzuggewicht:	48 000 / 56 000 kg
zul. Gesamtgewicht Auflieger:	42 000 / 45 000 kg
zul. Sattellast:	12 000 / 15 000 kg
zul. Achslast:	30 000 kg
Leergewicht:	ca. 10 500 / 10 800 kg
Nutzlast:	ca. 31 500 / 34 200 kg